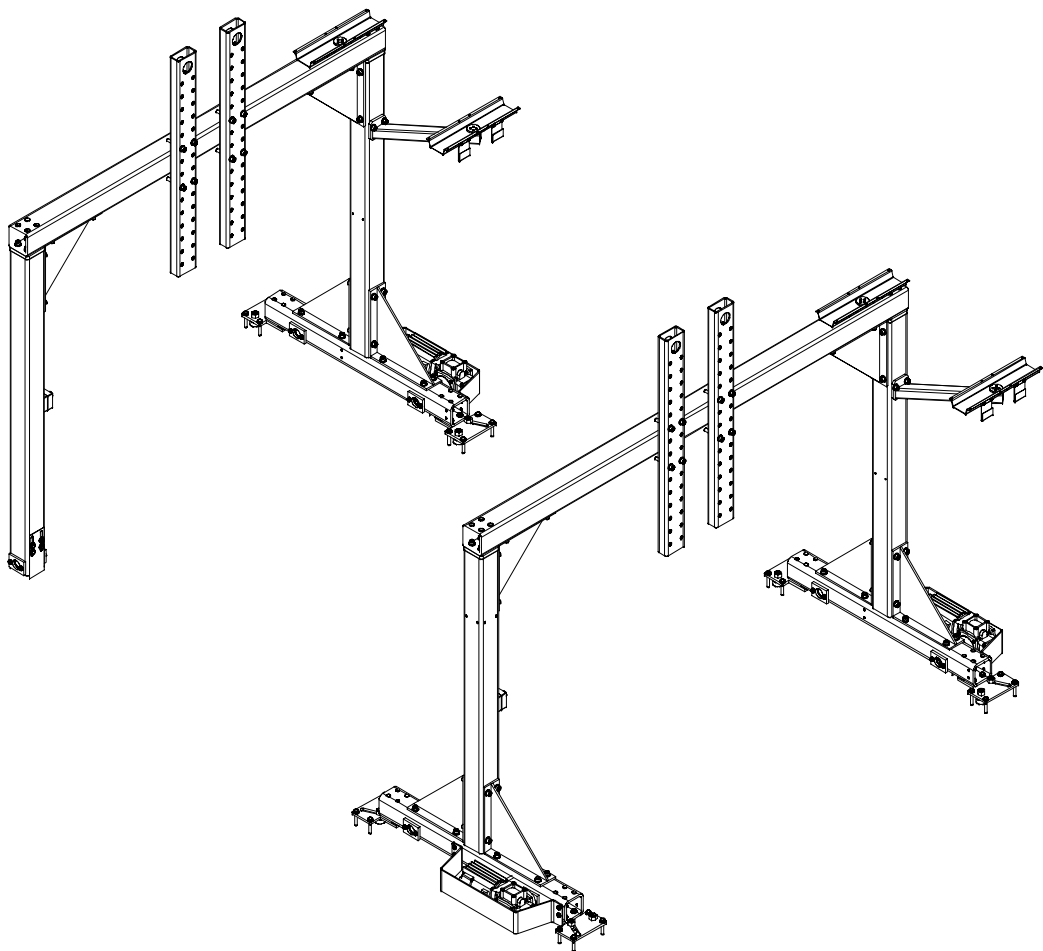




MechTrac 1730/ 2100/ 2500/ 3000



**Bruksanvisning
Brugsanvisning
Bruksanvisning
Käyttöohjeet
Instruction manual
Betriebsanweisung**

**Manuel d'instructions
Gebruiksaanwijzing
Instrucciones de uso
Istruzioni per l'uso
Manual de instruções
Οδηγίες χρήσεως**

SVENSKA	5
DANSK	14
NORSK	23
SUOMI	32
ENGLISH	41
DEUTSCH	50
FRANÇAIS	59
NEDERLANDS	68
ESPAÑOL	77
ITALIANO	86
PORTUGUÊS	95
ΕΛΛΗΝΙΚΑ	104

Rätt till ändring av specifikationer utan avisering förbehålles.
 Ret til ændring af specifikationer uden varsel forbeholdes.
 Rett til å endre spesifikasjoner uten varsel forbeholdes.
 Oikeudet muutoksiin pidätetään.
 Rights reserved to alter specifications without notice.
 Änderungen vorbehalten.
 Sous réserve de modifications sans avis préalable.
 Recht op wijzigingen zonder voorafgaande mededeling voorbehouden.
 Reservado el derecho de cambiar las especificaciones sin previo aviso.
 Ci riserviamo il diritto di variare le specifiche senza preavviso.
 Reservamo-nos o direito de alterar as especificações sem aviso prévio.
 Διατηρείται το δικαίωμα τροποποίησης προδιαγραφών Χωρίς προειδοποίηση.

FÖRSÄKRAN OM ÖVERENSSTÄMMELSE

ESAB AB Welding Automation, 695 81 Laxå, Sverige, försäkrar under eget ansvar att svetsutrustning MechTrac 1730/ 2100/ 2500/ 3000 från serienummer 0243 är i överensstämmelse med standard EN 60292 och EN 60204 enligt villkoren i direktiv (89/392/EEG) med tillägg (93/68/EEG).

OVERENSSTEMMELSEERKLÆRING

ESAB AB Welding Automation, S- 695 81 Laxå, Sverige, erklærer på eget ansvar, at svejseudstyr MechTrac 1730/ 2100/ 2500/ 3000 fra serienummer 0243 er i overensstemmelse med standarden EN 60292 og EN 60204 ifølge betingelserne i direktiv (89/392/EØF) med tillæg (93/68/EØF).

FORSIKRING OM SAMSVAR

ESAB AB Welding Automation, S-695 81 Laxå, Sverige, försäkrar på eget ansvar at sveiseutstyr MechTrac 1730/ 2100/ 2500/ 3000 fra serienummer 0243 er i overensstemmelse med standard EN 60292 og EN 60204 i følge vilkårene i direktiv (89/392/EF) med tillegg (93/68/EF).

VAATIMUSTENMUKAISUUSVAKUUTUS

ESAB AB Welding Automation, S-695 81 Laxå, Ruotsi, vakuuttaa omalla vastuullaan, että hitsauslaitteisto MechTrac 1730/ 2100/ 2500/ 3000 alkaen sarjanumerosta 0243 täyttää standardin EN 60292 ja EN 60204 vaatimukset direktiivin (89/392/ETY) ja sen lisäysten (93/68/ETY).

DECLARATION OF CONFORMITY

ESAB AB Welding Automation, S-695 81 Laxå, Sweden, gives its unreserved guarantee that welding equipment MechTrac 1730/ 2100/ 2500/ 3000 from serial number 0243 complies with standard EN 60292 and EN 60204, in accordance with the requirements of directive (89/392/EEC) and addendum (93/68/EEC).

ZULASSUNGSNACHWEIS

ESAB AB Welding Automation, S-695 81 Laxå Schweden, bestätigt hiermit in Eigenverantwortung, daß der Schweißausrüstung MechTrac 1730/ 2100/ 2500/ 3000 ab Seriennummer 0243 dem Standard EN 60292 und EN 60204 gemäß den Bedingungen der Direktive (89/392/EEG) mit Zusatz (93/68/EEG).

CERTIFICAT DE CONFORMITÉ

ESAB AB Welding Automation, S-695 81 Laxå, Suède, certifie que l'équipement de soudage MechTrac 1730/ 2100/ 2500/ 3000 à partir du numéro de série 0243 est conforme à la norme EN 60292 et EN 60204 selon les conditions de la directive (89/392/CEE) avec additif (93/68/CEE).

VERKLARING VAN OVEREENSTEMMING

ESAB AB Welding Automation, S-695 81 Laxå Zweden, verklaart geheel onder eigen verantwoordelijkheid dat lasuitrusting MechTrac 1730/ 2100/ 2500/ 3000 van het serienummer 0243 in overeenstemming is met norm EN 60292 en EN 60204 conform de bepalingen in richtlijn (89/392/EEG) met annex (93/68/EEG).

DECLARACIÓN DE CONFORMIDAD

ESAB AB Welding Automation, S-695 81 Laxå, Suecia, garantiza bajo propia responsabilidad que el equipo de soldadura MechTrac 1730/ 2100/ 2500/ 3000 a partir del número de serie 0243 concuerda con la norma EN 60292 y EN 60204 conforme a la directiva (89/392/CEE) con el suplemento (93/68/CEE).

DICHIARAZIONE DI CONFORMITA

ESAB AB Welding Automation, S-695 81 Laxå Svezia, dichiara sotto la propria responsabilità che un apparecchio per saldatura MechTrac 1730/ 2100/ 2500/ 3000 con numero di serie a partire da 0243 è conforme alla norma EN 60292 e EN 60204 come previsto dalla direttiva (89/392/CEE) e successive integrazioni (93/68/CEE).

DECLARAÇÃO DE CONFORMIDADE

ESAB AB Welding Automation, S-695 81 Laxå Suécia, garante sob responsabilidade própria que o equipamento de soldadura MechTrac 1730/ 2100/ 2500/ 3000 a partir do número de série 0243 está em conformidade com a norma EN 60292 e EN 60204 segundo os requisitos da directiva (89/392/CEE) com o suplemento (93/68/CEE).

ΔΗΛΩΣΗ ΣΥΜΜΟΡΦΩΣΗΣ

Η εταιρεία ESAB AB Welding Automation, S-695 81 Laxå, Σουηδία, δηλώνει ότι τα μηχανήματα Ηλεκτροσυγκόλλησης MechTrac 1730/ 2100/ 2500/ 3000 από τον αριθμό σειράς 0243 και έπειτα, συμμορφώνονται με το πρότυπο EN 60292 και EN 60204 σύμφωνα με τις απαιτήσεις της οδηγίας (89/392/EEG) και του παραρτήματος (93/68/EEG).

Laxå 2003-04-11



Kennet Fahlström
Group Manager Mechanical Design
Automation Products
ESAB AB Welding Automation
695 81 LAXÅ
SWEDEN

Tel: + 46 584 81000

Fax: + 46 584 411721

1 SEGURIDAD	78
1.1 General	78
1.2 Letreros en el equipo	80
2 INTRODUCCIÓN	81
2.1 General	81
2.2 Datos técnicos	81
3 INSTALACIÓN	82
3.1 General	82
3.2 Montaje y desmontaje	83
3.3 Parada de emergencia externa	83
3.4 Circuito de parada de emergencia	83
4 OPERACIÓN Y MANTENIMIENTO	84
4.1 General	84
5 ACCESORIOS	84
5.1 GMAW A2 (Soldadura semiautomática con protección de gas)	84
5.2 SAW A2 (Soldadura por arco sumergido)	84
6 PEDIDOS DE REPUESTOS	85
CROQUIS ACOTADO	113
ESQUEMA	115
LISTA DE REPUESTOS	117

1 SEGURIDAD

1.1 General

El usuario de un equipo de soldadura ESAB es el máximo responsable de las medidas de seguridad para el personal que trabaja con el sistema o cerca del mismo. Las siguientes recomendaciones pueden considerarse complementarias de las normas de seguridad vigentes en el lugar de trabajo. El contenido de esta recomendación puede considerarse como un complemento de las reglas normales vigentes en el lugar de trabajo.

Todas las operaciones deben ser efectuadas, de acuerdo con las instrucciones dadas, por personal que conozca bien el funcionamiento del equipo de soldadura. Su utilización incorrecta puede provocar situaciones peligrosas que podrían causar lesiones al operario o daños en el equipo.

1. El personal que trabaje con el equipo de soldadura debe conocer:
 - su funcionamiento
 - la ubicación de las paradas de emergencia
 - su función
 - las normas de seguridad relevantes
 - la técnica de soldadura
2. El operador debe asegurarse de que:
 - no haya personas no autorizadas en la zona de trabajo del equipo de soldadura antes de ponerlo en marcha.
 - todo el personal lleve las prendas de protección adecuadas antes de encender el arco.
3. El lugar de trabajo:
 - debe ser adecuado para la aplicación
 - no debe tener corrientes de aire
4. Equipo de protección personal
 - Utilizar siempre el equipo de protección personal recomendado, como gafas de protección, prendas no inflamables y guantes.
 - No utilizar elementos que puedan engancharse o provocar quemaduras, como bufandas, pulseras, anillos, etc.
5. Otras
 - Comprobar que el cable de retorno esté correctamente conectado.
 - Todas las tareas que deban efectuarse en equipos con alta **tensión deberán encargarse a personal debidamente cualificado.**
 - Debe disponerse de equipo de extinción de incendios en un lugar fácilmente accesible y bien indicado.
 - La lubricación y el mantenimiento del equipo de soldadura **no** deben efectuarse durante el funcionamiento.



ADVERTENCIA



LAS ACTIVIDADES DE SOLDADURA Y CORTE PUEDEN SER PELIGROSAS. TENGA CUIDADO Y RESPETE LAS NORMAS DE SEGURIDAD DE SU EMPRESA, QUE DEBEN BASARSE EN LAS DEL FABRICANTE.

DESCARGAS ELÉCTRICAS - Pueden causar la muerte

- Instale y conecte a tierra el equipo de soldadura según las normas vigentes.
- No toque con las manos desnudas ni con prendas de protección mojadas los electrodos ni las piezas con corriente.
- Aíslese de la tierra y de la pieza a soldar.
- Asegúrese de que su postura de trabajo es segura.

HUMOS Y GASES - Pueden ser nocivos para la salud.

- Mantenga el rostro apartado de los humos de soldadura.
- Utilice un sistema de ventilación o de extracción encima del arco (o ambos) para eliminar los humos y gases que produce la soldadura.

HAZ DEL ARCO - Puede provocar lesiones oculares y quemaduras

- Utilice un casco de soldador con elemento filtrante y prendas de protección adecuadas para protegerse los ojos y el cuerpo.
- Utilice pantallas o cortinas de protección adecuadas para proteger al resto del personal.

PELIGRO DE INCENDIO

- Las chispas pueden causar incendios. Asegúrese de que no hay materiales inflamables cerca de la zona de trabajo.

RUIDO - El exceso de ruido puede provocar lesiones de oído.

- Utilice protectores auriculares.
- Advierta de los posibles riesgos a las personas que se encuentren cerca de la zona de trabajo.

EN CASO DE AVERÍA - Acuda a un especialista.

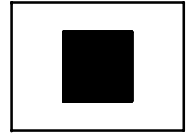
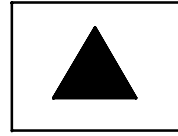
ANTES DE INSTALAR Y UTILIZAR EL EQUIPO, LEA ATENTAMENTE EL MANUAL DE INSTRUCCIONES.

¡PROTÉJASE Y PROTEJA A LOS DEMÁS.!

1.2 Letreros en el equipo

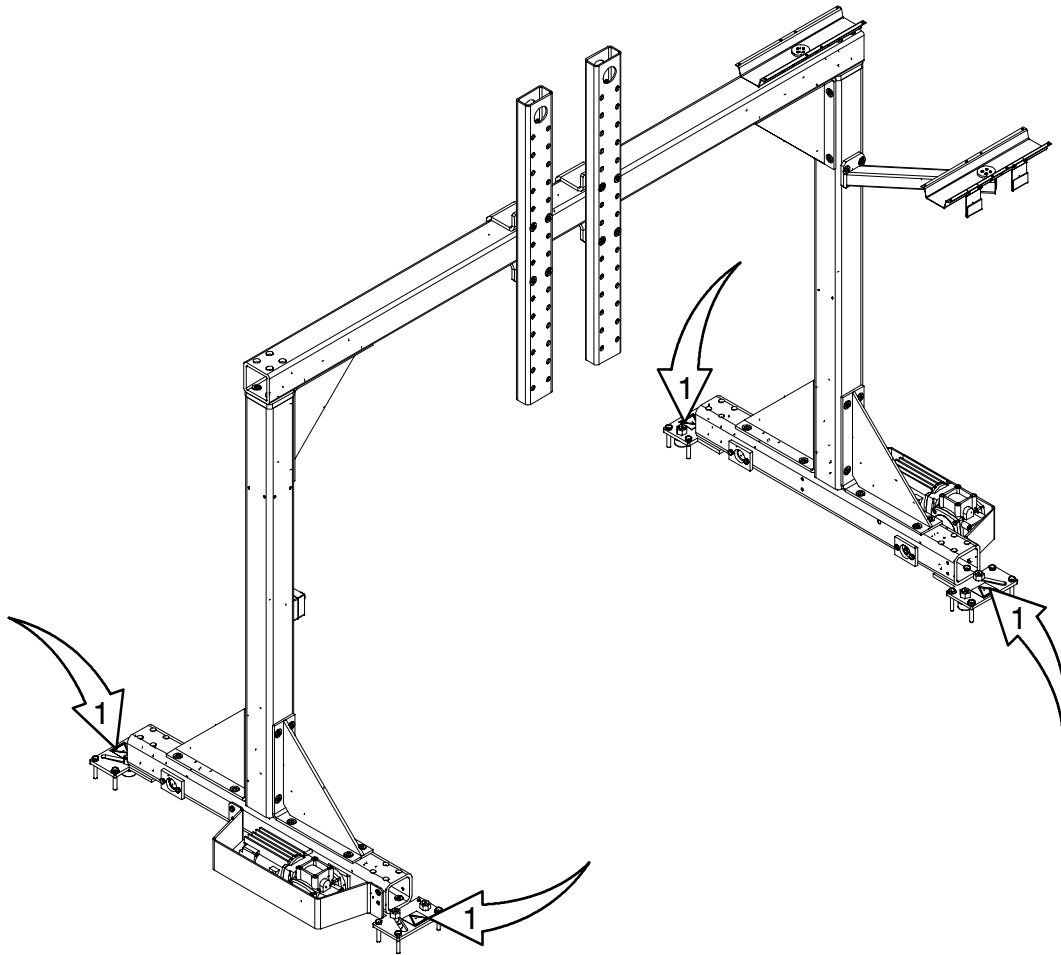
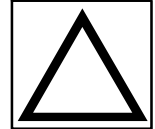
Movimiento de avance

Estos letreros están situados en el puente-grúa.
Indica el sentido del movimiento.



Riesgo de pillarse manos y dedos

Este letrero está colocado en el soporte del puente-grúa (1).



2 INTRODUCCIÓN

2.1 General

MechTrac es un pórtico motorizado especialmente diseñado para su utilización con el equipo de soldadura A2 de ESAB y sus unidades de alimentación (LAF/TAF).

El control del motor de avance se efectúa desde el controlador de proceso PEH, que permite ajustar la velocidad.

Si desea más información sobre el A2-A6 Process Controller (PEH), consulte el manual de instrucciones 0443 745 xxx.

2.2 Datos técnicos

Velocidad de avance:	0,2 - 2,0 m/min
Carga máxima:	220 kg
Longitud estándar del raíl:	3 m

El nivel de presión acústica ponderado A continuo equivalente es inferior a 70 dB (A).

3 INSTALACIÓN

3.1 General

La instalación deberá hacerla un profesional autorizado.

Consulte los manuales de instrucciones que se entregan con cada uno de los módulos que lleva el pórtico.

Para la instalación de:

- un cabezal de soldadura A2SFE1/ A2 SGE1, consulte el manual de instrucciones 0456 552 xxx
- un cabezal de soldadura A2SGF1, consulte el manual de instrucciones 0449 002 xxx
- una unidad de alimentación de soldadura LAF 635, consulte el manual de instrucciones 0457 795 xxx
- una unidad de alimentación de soldadura LAF 800, consulte el manual de instrucciones 0449 014 xxx
- una unidad de alimentación de soldadura LAF 1000, consulte el manual de instrucciones 0456 512 xxx
- una unidad de alimentación de soldadura TAF 800, consulte el manual de instrucciones 0456 513 xxx

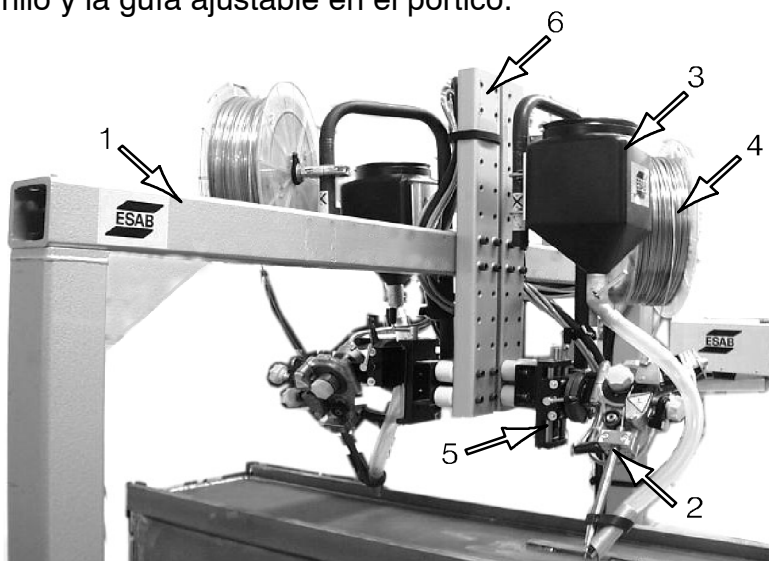
Suministro de la red

- ¡Desconectar toda la alimentación de voltaje antes de la instalación!

3.2 Montaje y desmontaje

La fotografía muestra un ejemplo de cómo montar un cabezal de soldadura A2, el depósito de flux, la bobina de hilo y la guía ajustable en el pórtico.

1. Pórtico
2. Cabezal de soldadura
3. Contenedor de flux
4. Bobina de hilo
5. Guía ajustable
6. Brazo

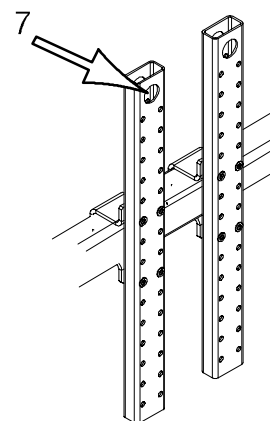


Comprobar que todos los módulos integrantes queden afirmados. Las piezas sueltas pueden caer y provocar desequilibrios al izar.

Tenga en cuenta que el pórtico admite una carga máxima de 220 kg.

En caso necesario, utilice un estrobo elevador para izar los diferentes módulos.

Al desmontar el brazo, utilizar un dispositivo de elevación. El dispositivo de elevación se monta en los agujeros (7) en el extremo superior del brazo.



3.3 Parada de emergencia externa

Para conectar la parada de emergencia situada en la pata del pórtico consulte el esquema de la página 115.

3.4 Circuito de parada de emergencia

Para conectar el circuito de parada de emergencia entre el A2-A6 Process Controller y la unidad de alimentación (LAF/TAF), consulte el esquema de la página 115.

4 OPERACIÓN Y MANTENIMIENTO

4.1 General



Atención:

*¿Ha leído y comprendido la información de seguridad?
 ¡No deberá poner en marcha ni manejar la máquina antes de haber leído y comprendido esta información!*

En la página 78 hay instrucciones de seguridad generales para el manejo de este equipo. Léelas antes de usarlo.

¡ATENCIÓN!

La garantía que ofrece el proveedor quedará sin efecto si el cliente efectúa cualquier reparación en la máquina durante el período de vigencia de dicha garantía.

Suministro de la red

- ¡Desconectar el suministro de la red antes de realizar tareas de mantenimiento!

Consulte los manuales del A2-A6 Process Controller (PEH), el equipo de soldadura A2 y las unidades de alimentación (LAF/TAF), respectivamente, para obtener información sobre su operación y mantenimiento.

5 ACCESORIOS

5.1 GMAW A2 (Soldadura semiautomática con protección de gas)

Unidad de refrigeración OCE 2H	0414 191 881
Manguera de gas	0190 270 102
Manguera de agua	0190 315 104

5.2 SAW A2 (Soldadura por arco sumergido)

Juego de conversión Twin	0413 541 882
Juego de conversión SAW→ MIG/MAG para A2	0449 030 880
Carrete de hilo de plástico	0153 872 880
Carrete de hilo de acero	0416 492 880
El aspirador de polvo A6 OPC	0148 140 880
Manguera de aire	0190 343 102
Embocadura de flux concéntrica	0145 221 881
Unidad de secado por aire A6 CRE 30	0443 570 880
Lámpara piloto	0153 143 886
Lámpara láser	0457 788 880

6 PEDIDOS DE REPUESTOS

Para encargar repuestos, diríjase al representante de ESAB más cercano (consulte la contraportada). Al cursar el pedido, indique el tipo de máquina, su número de referencia y nombre, y el número de referencia del repuesto, que aparece en la lista de la página 117. De este modo, la tramitación resultará más sencilla y se asegurará de que recibe el repuesto correcto.

ESAB subsidiaries and representative offices

Europe

AUSTRIA

ESAB Ges.m.b.H
Vienna-Liesing
Tel: +43 1 888 25 11
Fax: +43 1 888 25 11 85

BELGIUM

S.A. ESAB N.V.
Brussels
Tel: +32 2 745 11 00
Fax: +32 2 726 80 05

THE CZECH REPUBLIC

ESAB VAMBERK s.r.o.
Prague
Tel: +420 2 819 40 885
Fax: +420 2 819 40 120

DENMARK

Aktieselskabet ESAB
Copenhagen-Valby
Tel: +45 36 30 01 11
Fax: +45 36 30 40 03

FINLAND

ESAB Oy
Helsinki
Tel: +358 9 547 761
Fax: +358 9 547 77 71

FRANCE

ESAB France S.A.
Cergy Pontoise
Tel: +33 1 30 75 55 00
Fax: +33 1 30 75 55 24

GERMANY

ESAB GmbH
Solingen
Tel: +49 212 298 0
Fax: +49 212 298 204

GREAT BRITAIN

ESAB Group (UK) Ltd
Waltham Cross
Tel: +44 1992 76 85 15
Fax: +44 1992 71 58 03

ESAB Automation Ltd

Andover
Tel: +44 1264 33 22 33
Fax: +44 1264 33 20 74

HUNGARY

ESAB Kft
Budapest
Tel: +36 1 20 44 182
Fax: +36 1 20 44 186

ITALY

ESAB Saldatura S.p.A.
Mesero (Mi)
Tel: +39 02 97 96 81
Fax: +39 02 97 28 91 81

THE NETHERLANDS

ESAB Nederland B.V.
Utrecht
Tel: +31 30 248 59 22
Fax: +31 30 248 52 60

NORWAY

AS ESAB
Larvik
Tel: +47 33 12 10 00
Fax: +47 33 11 52 03

POLAND

ESAB Sp.z.o.o
Warszaw
Tel: +48 22 813 99 63
Fax: +48 22 813 98 81

PORTUGAL

ESAB Lda
Lisbon
Tel: +351 1 837 1527
Fax: +351 1 859 1277

SLOVAKIA

ESAB Slovakia s.r.o.
Bratislava
Tel: +421 7 44 88 24 26
Fax: +421 7 44 88 87 41

SPAIN

ESAB Ibérica S.A.
Alcobendas (Madrid)
Tel: +34 91 623 11 00
Fax: +34 91 661 51 83

SWEDEN

ESAB Sverige AB
Gothenburg
Tel: +46 31 50 95 00
Fax: +46 31 50 92 22

ESAB International AB

Gothenburg
Tel: +46 31 50 90 00
Fax: +46 31 50 93 60

SWITZERLAND

ESAB AG
Dietikon
Tel: +41 1 741 25 25
Fax: +41 1 740 30 55

North and South America

ARGENTINA

CONARCO
Buenos Aires
Tel: +54 11 4 753 4039
Fax: +54 11 4 753 6313

BRAZIL

ESAB S.A.
Contagem-MG
Tel: +55 31 3369 4333
Fax: +55 31 3369 4440

CANADA

ESAB Group Canada Inc.
Mississauga, Ontario
Tel: +1 905 670 02 20
Fax: +1 905 670 48 79

MEXICO

ESAB Mexico S.A.
Monterrey
Tel: +52 8 350 5959
Fax: +52 8 350 7554

USA

ESAB Welding & Cutting Products
Florence, SC
Tel: +1 843 669 44 11
Fax: +1 843 664 44 58

Asia/Pacific

CHINA

Shanghai ESAB A/P
Shanghai
Tel: +86 21 6539 7124
Fax: +86 21 6543 6622

INDIA

ESAB India Ltd
Calcutta
Tel: +91 33 478 45 17
Fax: +91 33 468 18 80

INDONESIA

P.T. Esabindo Pratama
Jakarta
Tel: +62 21 460 01 88
Fax: +62 21 461 29 29

MALAYSIA

ESAB (Malaysia) Snd Bhd
Selangor
Tel: +60 3 703 36 15
Fax: +60 3 703 35 52

SINGAPORE

ESAB Singapore Pte Ltd
Singapore
Tel: +65 861 43 22
Fax: +65 861 31 95

ESAB Asia/Pacific Pte Ltd

Singapore
Tel: +65 861 74 42
Fax: +65 863 08 39

SOUTH KOREA

ESAB SeAH Corporation
Kyung-Nam
Tel: +82 551 289 81 11
Fax: +82 551 289 88 63

UNITED ARAB EMIRATES

ESAB Middle East
Dubai
Tel: +971 4 338 88 29
Fax: +971 4 338 87 29

Representative offices

BULGARIA

ESAB Representative Office
Sofia
Tel/Fax: +359 2 974 42 88

EGYPT

ESAB Egypt
Dokki-Cairo
Tel: +20 2 390 96 69
Fax: +20 2 393 32 13

ROMANIA

ESAB Representative Office
Bucharest
Tel/Fax: +40 1 322 36 74

RUSSIA-CIS

ESAB Representative Office
Moscow
Tel: +7 095 937 98 20
Fax: +7 095 937 95 80

ESAB Representative Office

St Petersburg
Tel: +7 812 325 43 62
Fax: +7 812 325 66 85

Distributors

For addresses and phone numbers to our distributors in other countries, please visit our home page

www.esab.com



ESAB AB
SE-695 81 LAXÅ
SWEDEN
Phone +46 584 81 000

www.esab.com